

ANAFE A GAS  
TOP GOURMET  
EMPOTRABLE

**ORMAY**  
  
*...para toda la vida!*

# DISEÑO+INNOVACIÓN



Manual de Instrucciones



# Índice

Advertencias de seguridad .....	2
Instrucciones de instalación .....	3
Colocación de los soportes de fijación .....	4
Conexión de gas.....	5
Conexión a la red de gas .....	5
Conexión con caño rígido .....	5
Conexión con tubo flexible de acero .....	5
Conexión con gas licuado .....	5
Verificación final .....	6
Tabla de presiones de gas .....	6
Transformación de gas natural a gas licuado .....	6
Tabla de inyectores y consumo de quemadores .....	7
Regulación de mínimos .....	7
Conexión eléctrica.....	8
Utilización del anafe .....	9
Encendido electrónico .....	9
Consejos prácticos para usar los quemadores .....	9
Limpieza y mantenimiento .....	10
Limpieza común diaria .....	10
Residuos y manchas de alimentos .....	10
Limpieza de componentes .....	10
Bujías de encendido .....	10
Seguridad Garantizada .....	10
Certificado de garantía .....	11

# Advertencias de seguridad

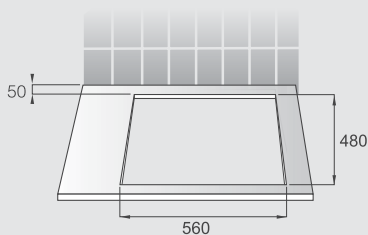
**Conserve este manual durante la vida útil del anafe. Antes de utilizar el mismo, lea atentamente sus indicaciones, ya que las mismas son de gran utilidad para su instalación, uso y correcto funcionamiento.**

- La instalación y conexión debe realizarse de acuerdo con las normas de instalación en vigencia, a través de un instalador matriculado, y en un todo de acuerdo con lo reglamentado en las Disposiciones y Normas Mínimas para la Ejecución de Instalaciones Domiciliarias de Gas. El artefacto no debe instalarse en locales sin ventilación permanente.
- Este artefacto ha sido diseñado exclusivamente para la cocción, y calentamiento de alimentos y para ser usado en el ámbito doméstico. No es apto para uso de tipo profesional.
- Las condiciones de reglaje de este artefacto están inscriptas sobre la placa de características. Antes de colocar el artefacto compruebe que los mismos coincidan con los de la red de suministro eléctrico y gas. Asegúrese de que las condiciones de distribución (naturaleza y presión de gas) y el reglaje del artefacto son compatibles. Compruebe que la capacidad eléctrica de la instalación y/o de las tomas de energía resulten adecuadas para la potencia máxima del artefacto, indicada en la placa de características.
- Desconecte el artefacto en caso de que no vaya a ser utilizado durante un tiempo prolongado. Antes de efectuar cualquier operación de limpieza y/o mantenimiento, desconéctelo previamente de la red de alimentación eléctrica.
- No apoye ollas u otros recipientes con fondos defectuosos sobre las rejillas a fin de evitar que accidentalmente se vuelquen sobre los quemadores. No utilice recipientes que excedan el perímetro externo del artefacto.
- Debe ponerse especial atención a las disposiciones vinculadas con la ventilación. La utilización intensa y prolongada del artefacto puede requerir una ventilación complementaria, como la apertura de una ventana, o una ventilación más eficaz, por ejemplo, aumentando la potencia de la ventilación mecánica, si existiera.
- El fabricante no se hace responsable por daños causados a personas o cosas derivados de la falta de observancia de las indicaciones anteriores o por el uso indebido del artefacto.

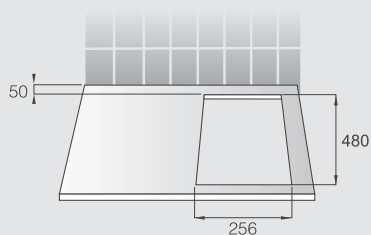
# Instrucciones de instalación

- La instalación del anafe puede efectuarse en mesadas de diversos tipos de materiales: piedras naturales o artificiales, metal, madera maciza o aglomerados revestidos con laminados plásticos, mampostería, etc. siempre que los mismos sean resistentes al calor. (Temperatura máxima de 90° C).
- Las dimensiones de la cavidad de la mesada son las que se indican en las figuras, según el modelo de anafe a ser instalado.
- En el lado posterior de la mesada deberá dejarse como mínimo una separación de 50 mm con respecto a la pared.
- El espacio libre entre la base del anafe y los cajones u otro elemento en el mueble de mesada debe ser de 100 milímetros como mínimo.

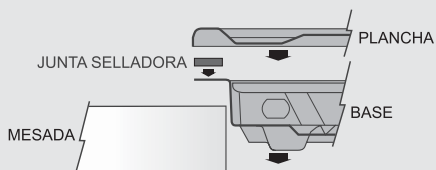
**Anafes de 4 hornallas**



**Anafes de 2 hornallas**



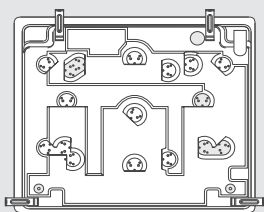
- Inserte la base del anafe en la cavidad de la mesada
- Coloque cuidadosamente la junta selladora, que se suministra con el artefacto, sobre la cara superior del borde de la totalidad del perímetro de la base (ver gráfico). Luego coloque la plancha del anafe, presionando levemente, hasta lograr el contacto de los cuatro lados del anafe con la mesada.



- Observe que todos los lados del artefacto queden bien alineados, paralelos a los lados de la cavidad.

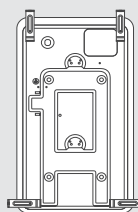
- Para un ajuste correcto, tenga en cuenta que la mesada debe tener un espesor mínimo de 20 y máximo de 40 mm. En este último caso, los soportes deben colocarse en forma invertida, como se indica en la ilustración correspondiente. Por último, recorte todos los excedentes de la junta selladora.
- Asegure el anafe a la mesada utilizando los cuatro soportes de fijación en las posiciones indicadas en los gráficos.

**Anafes de 4 hornallas**



FRENTE

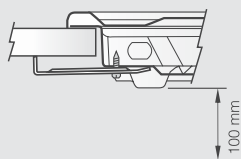
**Anafes de 2 hornallas**



FRENTE

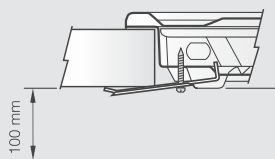
## Colocación de los soportes de fijación

**En mesadas de 20 y 30 mm de espesor**



Espacio mínimo entre la base del anafe y cualquier otro elemento.

**En mesadas de 40 mm de espesor**



# Conexión de gas

## Conexión a la red de gas

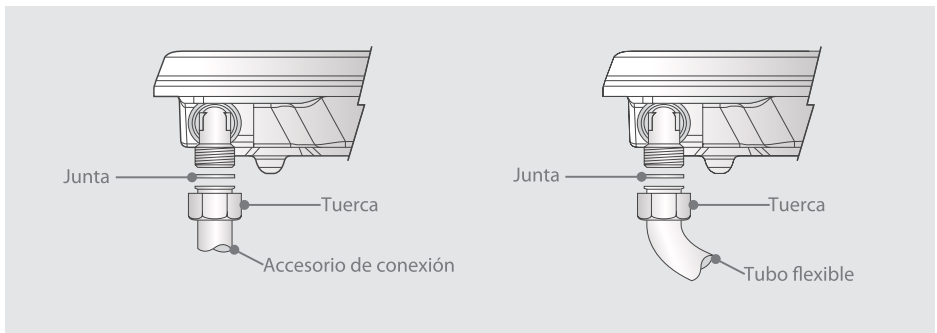
- Realice la conexión a la red domiciliar de gas con caño y accesorios rígidos de acero o cobre, o con un tubo flexible metálico, conforme con las reglamentaciones en vigencia.

## Conexión con caño rígido (de cobre o acero)

- En la parte posterior del artefacto (lado derecho) se encuentra el codo de conexión al cual debe conectarse el adaptador rígido autorizado.
- Coloque las juntas entre el codo de conexión y el tubo rígido, y entre éste y el caño de la red, evitando transmitir esfuerzos de cualquier tipo en el anafe.

## Conexión con tubo flexible de acero

- Proceda del mismo modo que en el caso anterior, utilizando solamente tubos flexibles metálicos autorizados por las normas vigentes.
- Coloque las juntas correspondientes en todas las conexiones.
- El tubo flexible no deberá exceder los 2 metros de longitud máxima, cuidando que no esté en contacto con partes móviles ni se encuentre aplastado.



## Conexión con gas licuado

- Utilice solamente reguladores de presión autorizados.

### Verificación final

- Al concluir la instalación de gas verifique que todas las uniones y/o conexiones efectuadas estén perfectamente selladas y sin pérdidas, utilizando para tal fin una solución de agua jabonosa. NUNCA UTILICE UNA LLAMA.
- Para lograr un funcionamiento seguro, un adecuado uso del tipo de gas a utilizar y una larga vida útil del artefacto instalado, controle que la presión de alimentación respete los valores indicados en la siguiente tabla.

### Tabla de presiones de gas

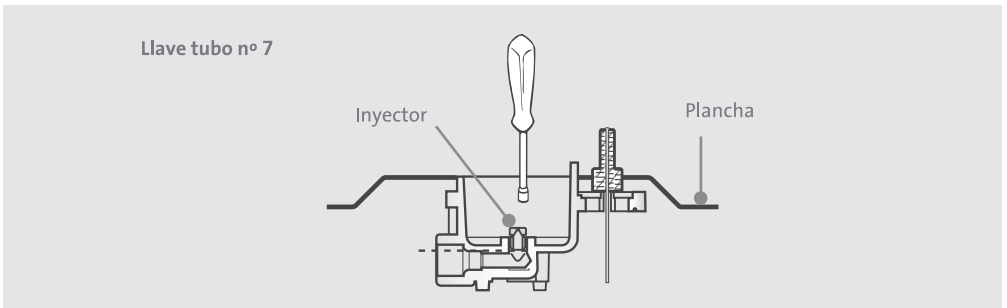
	Gas licuado	Gas natural
<b>Presiones de suministro</b>	2,74 KPa. 280 mm de columna de agua	1,76 KPa. 180 mm de columna de agua

### Transformación de gas natural a gas licuado

- Si su instalación es para gas licuado, reemplace los inyectores y regule los mínimos.

### Cambio de inyectores

- Quite las rejillas de la plancha, saque las tapas y las coronas de los quemadores y deje al descubierto los inyectores.
- Desenrosque cada uno de ellos mediante una llave tubo N° 7 y sustitúyalos por los indicados para el nuevo tipo de gas, provistos con el anafe, y de acuerdo con la respectiva tabla.





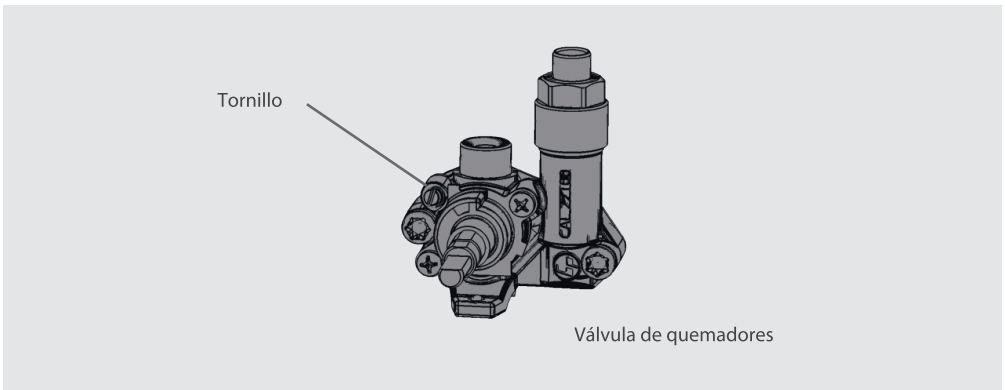
## Tablas de inyectores y consumo de quemadores

	Gas licuado	Gas natural	Kcal. / h	Kw
Auxiliar	ø 0,55 mm	ø 0,75 mm	800	0,930
Semi-rápido	ø 0,70 mm	ø 1,00 mm	1350	1,570
Rápido	ø 0,85 mm	ø 1,30 mm	2000	2,550

Cada inyector lleva marcado su número correspondiente

### Regulación de mínimos

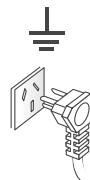
- En primer lugar, quite las perillas y luego retire la plancha del anafe.
- Realice la regulación en un quemador por vez. Coloque la perilla correspondiente y encienda el quemador, ubicándolo en la posición de mínimo.
- Introduzca un destornillador en el tornillo ubicado al costado del vástago de la válvula. Haga girar el tornillo en sentido horario para disminuir la llama o en sentido anti horario para aumentarla.
- Verifique que cuando gire la perilla con rapidez, desde la posición de máximo a mínimo, no se apaguen los quemadores.



# Conexión eléctrica

## Antes de efectuar la conexión eléctrica verificar:

- Verifique que el voltaje y la capacidad de la instalación eléctrica estén de acuerdo con las características indicadas en la chapa de identificación adherida en la base del artefacto.
- El enchufe del cable de alimentación y la toma de pared deben ser del mismo tipo y conforme con las normas vigentes. Ambos deben encontrarse al alcance de la mano, para poder desconectar el cable rápidamente en caso de una emergencia.
- No utilice adaptadores de ningún tipo.
- El cable de alimentación a la red eléctrica debe colocarse de tal manera que ningún sector del mismo alcance una temperatura superior a los 50° C con respecto a la temperatura ambiente. En caso de ser necesario el reemplazo del cable de alimentación, llame al Servicio Técnico autorizado.
- Luego de conectar el artefacto a la red eléctrica, compruebe que éste funcione correctamente, siguiendo las instrucciones detalladas más adelante. De no ser así, desconecte el artefacto de la red y solicite la asistencia de personal técnico idóneo. Nunca intente reparar por sí mismo el artefacto.
- La garantía sólo tendrá validez cuando el artefacto esté correctamente conectado a la red eléctrica con su correspondiente toma a tierra, y de acuerdo con las normas de seguridad eléctrica en vigencia.
- El fabricante no podrá ser considerado responsable por los daños que pudiera ocasionar la falta de la conexión a tierra de la instalación eléctrica.
- En el caso de duda, solicite una inspección por parte de personal idóneo y experimentado.
- El fabricante declina toda responsabilidad ante la inobservancia de las indicaciones expuestas en el caso de eventuales daños a personas o cosas.



# Utilización del anafe

Antes de encender los quemadores, verifique que todos sus componentes y las rejillas estén montados en sus correspondientes posiciones.

## Encendido electrónico

Presione la perilla del quemador a usar y gírela en sentido antihorario hasta el símbolo de MÁXIMO. Si el anafe está provisto de encendido electrónico, el mismo encenderá el quemador. Si no tiene esta función, encienda manualmente con un fósforo o encendedor.

Mantenga presionado por 3 segundos para permitir el accionamiento de la válvula, suelte la perilla y elija la potencia deseada.

En caso de no quedar encendido repita la operación anterior.

## Consejos prácticos para usar los quemadores

Para conseguir un rendimiento óptimo y un mínimo consumo de gas, use recipientes de fondo plano, sin deformaciones, preferentemente con tapa y que estén en proporción con el quemador utilizado (Ver Diámetro de los recipientes). En ningún caso la llama debe sobrepasar la base del recipiente.

Para evitar quemaduras o daños a la plancha superior cuide que los recipientes no sobrepasen el perímetro del anafe durante la cocción, y que se sitúen, como mínimo, a una distancia de 3 a 4 cm. de las perillas de comando.

## Diámetros de los recipientes:

Tipo de quemador	Ø mín y máx. (en cm)
Auxiliar	9 - 12
Semi-rápido	10 - 20
Rápido	12 - 24

# Limpieza y mantenimiento

Antes de comenzar la limpieza, desconecte el artefacto de la alimentación eléctrica.

## **Limpieza común diaria**

Para prolongar la vida útil del anafe, límpielo luego de cada uso, dejándolo enfriar previamente. Para la limpieza diaria y conservación de las superficies, utilice siempre productos especiales que no contengan sustancias abrasivas y/o ácidas a base de cloro. Vierta el producto sobre un trapo húmedo y páselo por la superficie del artefacto; luego enjuague cuidadosamente y seque con un paño suave.

## **Residuos y manchas de alimentos**

Utilice productos no abrasivos, ayudándose con una esponja anti-rayas. Enjuague con cuidado y seque con un trapo suave.

## **Limpieza de componentes**

Las rejillas y tapas superiores pueden extraerse. Lávelas en agua caliente con detergente no abrasivo; remueva todas las incrustaciones y seque muy bien. Si quedan restos de humedad en los orificios de los quemadores, éstos no funcionarán correctamente.

## **Bujías de encendido**

Las bujías del encendido electrónico requieren una limpieza periódica y muy cuidadosa de sus extremos, para quitarles la grasitud acumulada.

# Seguridad garantizada

En caso de apagarse accidentalmente la llama de cualquiera de los quemadores, a los pocos segundos la válvula bloquea la salida de gas resguardando su seguridad.

## ¡Felicidades por su compra!

Quienes integramos la empresa SORIANO HNOS. S.A. le agradecemos haber elegido un producto de nuestra Línea y esperamos que disfrute ampliamente del mismo.



*...para toda la vida!*

## Certificado de garantía

GARANTIZAMOS por el término de DOCE MESES, a contar desde la fecha de entrega, el buen funcionamiento de este equipo.

Es condición imprescindible para acceder a esta Garantía que se realicen la instalación, el funcionamiento y el mantenimiento según las instrucciones específicas de este Manual.

ESTA GARANTÍA EXCLUYE LOS SIGUIENTES ASPECTOS:

- 1 Daños que eventualmente presente el gabinete.
- 2 Traslado a nuestra Fábrica para reparación.
- 3 Cuando el artefacto presentase signos de tentativa de solución por parte de personas ajenas a nuestra Fábrica.
- 4 Daños provocados por la variación de voltaje en la red eléctrica ajenas al equipo.
- 5 CUANDO EL ARTEFACTO NO HUBIERA SIDO INSTALADO POR UN TÉCNICO AUTORIZADO

IMPORTANTE:

Para solicitar el Servicio Técnico es imprescindible presentar esta garantía y disponer del N° de Matrícula del Técnico instalador del equipo.

### ANAFE

**MODELO** 4QM - Mat. IGA: M 01 -0651 -01 -008 - GAS NATURAL  2QM - Mat. IGA: M 01 -0651 -01 -009 - GAS NATURAL   
Mat. IGA: 02 -0651 -01 -008 - GAS LICUADO  Mat. IGA: 02 -0651 -01 -009 - GAS LICUADO

FECHA DE FABRICACIÓN \_\_\_\_\_

FECHA DE COMPRA \_\_\_\_\_

COMERCIO VENDEDOR \_\_\_\_\_

FACTURA N° \_\_\_\_\_

N° SERIE \_\_\_\_\_

SELLO Y FIRMA \_\_\_\_\_

### **SORIANO HNOS. S.A.C.E.I**

Buenos Aires 3450 esq. Los Latinos  
B° Los Boulevares - X5022RWT Córdoba  
República Argentina

Tel. | Fax (0351) 475 0038 | 475 0938 (líneas rotativas)

www.ormay.com.ar

Consultas técnicas: service@ormay.com.ar

### Datos a informar al servicio técnico:

1. Tipo de anomalía detectada.
2. Modelo del artefacto.
3. Número de serie.





# DISEÑO + INNOVACIÓN

## ORMAY



*...para toda la vida!*

Fabrica y garantiza: **SORIANO HNOS. S.A.C.E.I**  
Buenos Aires 3450, Bº Los Boulevares  
X5022RWT / CÓRDOBA / ARGENTINA  
Tel. / Fax: +54 351 475 0038 / 475 0938 (líneas rotativas)  
[www.ormay.com.ar](http://www.ormay.com.ar)

PUUEE DEESCARGAR  
EL MANUAL EN DIGITAL  
CON EL SIGUIENTE CÓDIGO

