



CALEFACTORES LÍNEA EUROPEA SIN SALIDA

LÍNEA 1800 SS

LÍNEA 3000 SS

LÍNEA 5000 SS



Manual de Instrucciones

CONFORT + ARMONÍA

Advertencias de seguridad

La instalación de este artefacto deberá ser realizada por un Instalador Matriculado y en un todo de acuerdo con lo establecido en las Disposiciones y Normas Mínimas para la Ejecución de Instalaciones Domiciliarias de Gas determinadas por el ENARGAS (Ente Nacional Regulador del Gas).

Verifique que el artefacto concuerde con el tipo de gas con el cual va a funcionar, según indica la chapa de identificación. NO DEBE CONVERTIRSE A GAS LICUADO Y VICEVERSA

El piloto analizador está calibrado con precisión. Bajo ningún concepto deben cambiarse los diámetros del inyector, ni los diámetros de la entrada primaria de aire.

La intervención en los dispositivos de seguridad conlleva un alto riesgo para la salud humana, en cuyo caso el Fabricante declina cualquier tipo de responsabilidad.

Las superficies activas de este equipo no se encuentran a una distancia inferior a la establecida en la normativa para las partes susceptibles de ser tocadas o desplazadas durante el funcionamiento normal.

ESTE ARTEFACTO VIENE PROVISTO CON PILOTO ANALIZADOR DE ATMÓSFERA, QUE APAGA EL ARTEFACTO POR FALTA DE OXÍGENO EN EL AMBIENTE. SI ESTO OCURRE VENTILE INMEDIATAMENTE EL AMBIENTE.

Dicho piloto no debe ser eliminado o reemplazado y para conversión de gas del artefacto llame al servicio técnico autorizado.

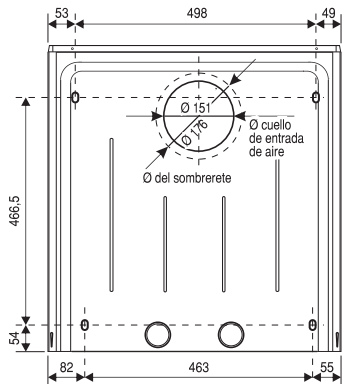
Este artefacto cuenta con un dispositivo de seguridad especial para prevenir accidentes por monóxido de carbono. No obstante, ello no habilita su instalación en sótanos, cuarto de baños ni dormitorios, ni evita las exigencias reglamentarias de ventilación del ambiente.

Cualquier manipulación de los dispositivos de seguridad, entraña un grave riesgo para la salud, cuyas consecuencias serán responsabilidad de quien la efectuara. baños ni dormitorios, ni evita las exigencias reglamentarias de ventilación del ambiente.

El cumplimiento de estas indicaciones y un periódico mantenimiento, evitarán RIESGOS PARA LA VIDA de los ocupantes de la vivienda.

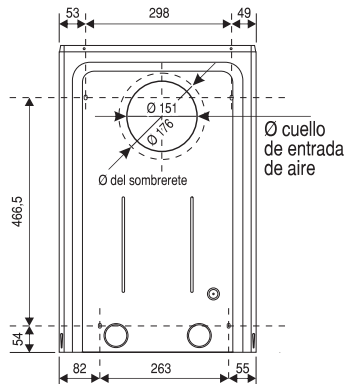
Instrucciones para el instalador

Dimensiones generales



VISTA FRONTAL
(Todas las medidas en mm.)

Para los modelos
Línea 5000 SS



VISTA FRONTAL
(Todas las medidas en mm.)

Para los modelos
Línea 1800 SS
Línea 3000 SS

Instalación calefactor sin salida (SS)

Los ambientes a instalar deben limitar con el exterior y poseer un volumen no menor a 15 m³.

La potencia térmica a instalar será no mayor a 50 kcal/h por m³ de ambiente a calefaccionar.

Los ambientes contarán con aberturas para acceso de aire (mínimo de 100 cm² en el tercio inferior de la pared) y otra para la salida de los productos de combustión (mínimo de 150 cm², en el tercio superior de la pared), ambas practicadas sobre los muros que lindan con el exterior.

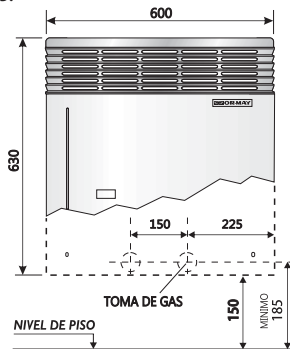
1. Retire los tornillos traseros de sujeción de la tapa superior. Luego retire el gabinete desenganchando las legüetas inferiores, hacia arriba y después hacia adelante.

2. Presente el artefacto sobre la pared elegida para la instalación, ubicando la toma de gas ya sea a la derecha o a la izquierda. Marque los lugares para amurar el artefacto. Las medidas y alturas indicadas son las aconsejadas.

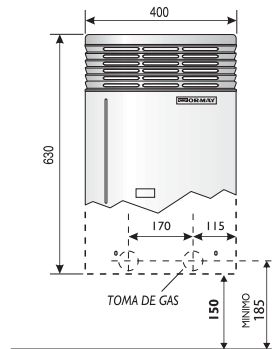
3. Efectúe las perforaciones con una mecha widia de Ø 8 y coloque los tacos según se indica. Enrosque los tornillos provistos.

4. Controle que esté correctamente nivelado con respecto al piso.

5. Fije el calefactor.



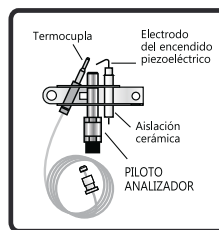
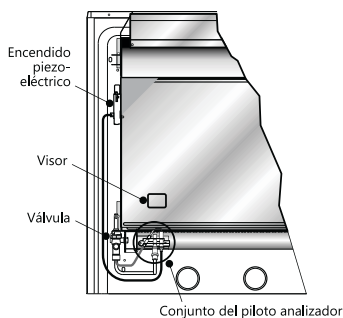
Línea 5000 SS



Línea 1800 SS 3000 SS

Este artefacto debe instalarse **UNICAMENTE** en ambientes que cuenten con una ventilación permanente.

NO PUEDE INSTALARSE en dormitorios, baños y otros locales sin ventilación adecuada. Para estos últimos ambientes el único sistema permitido es el **TIRO BALANCEADO**.



CONJUNTO DEL PILOTO ANALIZADOR, ENCENDIDO PIEZOELÉCTRICO Y TERMOCUPLA.

Conexión de gas

1. La reducción 1/2" M - 1/4" M debe roscarse a la toma de gas de la red (caño de 1/2") ajustándola muy bien, a fin de evitar pérdidas.
2. Conectar el caño de conexión de aluminio de 5/16" a la reducción y al otro extremo de la válvula termostática, utilizando las virolas y tuercas de conexión provistas. El caño de conexión no debe tener una longitud mayor de 50 cm.
3. Verifique que en todas las conexiones realizadas no se produzcan pérdidas; a tal fin aplique sobre las mismas una solución de agua jabonosa antes de volver a colocar el gabinete. Las burbujas le indicarán si hay pérdidas. **NUNCA UTILICE UNA LLAMA.**
4. Controle que el suministro de gas de la red domiciliaria tenga la presión correcta.

GAS NATURAL
180 mm. de col./agua

GAS LICUADO
280 mm. de col./agua

Instrucciones de uso

Encendido del calefactor

1. Abra la llave de paso de la red de gas.
2. Gire la perilla desde la posición ●, hasta PILOTO ○
3. Presione la misma durante 10 segundos aproximadamente.
4. Pulse el ENCENDIDO Piezoeléctrico ✨ y verifique, a través del visor frontal, que el piloto esté encendido.
5. Una vez encendido el piloto, continúe presionando la perilla durante otros 30 segundos, para permitir el correcto funcionamiento de la válvula de seguridad.
6. Si el piloto se apaga al soltar la perilla, espere durante 3 minutos y repita la operación.

Modelo SS

Gire la perilla hasta la posición MÍNIMO, manténgala en la misma durante 10 segundos y recién entonces gire hasta la posición deseada.



Precauciones durante el uso

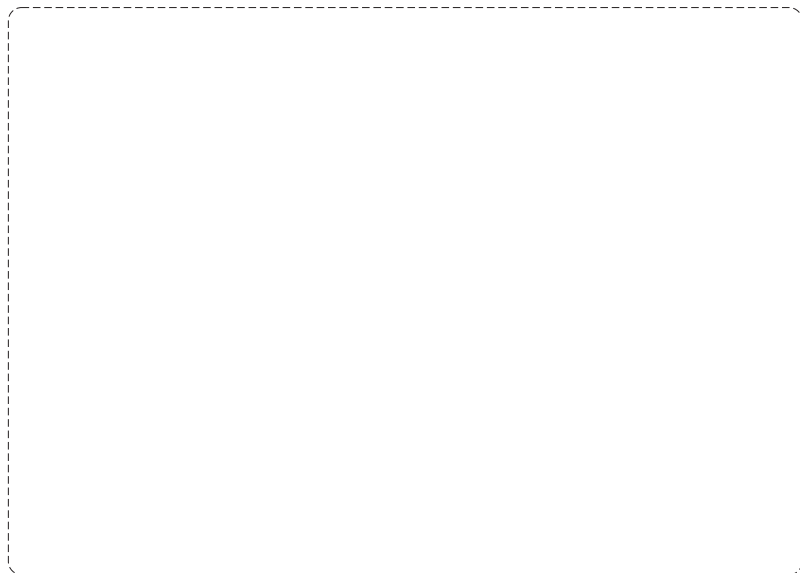
NO COLOQUE objetos sobre el artefacto, ya que pueden dificultar una convección normal.

TAMPOCO COLOQUE recipientes con líquido sobre el calefactor; su ocasional derrame puede impedir su correcto funcionamiento.

NO APOYAR ningún elemento sobre el calefactor y mantener alejados a los niños cuando el calefactor este encendido.



Placa de marcado



Verifique que el artefacto concuerde con el tipo de gas con el cual va a funcionar, según indica la placa de marcado.
NO DEBE COVERTIRSE A GAS LICUADO NI VICEVERSA



¡Felicidades por su compra!

Quienes integramos la empresa SORIANO HNOS. S.A. le agradecemos haber elegido un producto de nuestra Línea Hogar y esperamos que disfrute ampliamente del mismo.



Certificado de garantía

GARANTIZAMOS por el término de DOCE MESES, a contar desde la fecha de entrega, el buen funcionamiento de este CALEFACTOR.

ESTA GARANTÍA EXCLUYE LOS SIGUIENTES ASPECTOS:

- 1 Daños que eventualmente presente el gabinete.
- 2 Traslado a nuestra Fábrica para reparación.
- 3 Cuando el artefacto presentase signos de tentativa de solución por parte de personas ajenas a nuestra Fábrica.
- 4 CUANDO EL ARTEFACTO NO HUBIERA SIDO INSTALADO POR GASISTA MATRICULADO.

IMPORTANTE:

Para solicitar el Servicio Técnico es imprescindible presentar esta garantía y disponer del N° de Matrícula del Técnico instalador del calefactor.

CALEFACTOR

MODELO

FECHA DE FABRICACIÓN

FECHA DE COMPRA

COMERCIO VENDEDOR

FACTURA N°

N° SERIE

SELLO Y FIRMA

SORIANO HNOS SACEI

Buenos Aires 3450 esq. Los Latinos
B° Los Boulevares - X5022RWT Córdoba
República Argentina

Tel. | Fax (0351) 475 0038 | 475 0938 (líneas rotativas)
www.ormay.com.ar

Consultas técnicas: service@ormay.com.ar

Datos a informar al servicio técnico:

1. Tipo de anomalía detectada.
2. Modelo del artefacto.
3. Número de serie.

CONFORT + ARMONÍA

SS Rev 11 Nov/2021

Fabrica y garantía: **SORIANO HNOS. S.A.**
Buenos Aires 3450, Bº Los Boulevares
X5022RWT / CÓRDOBA
Tel. / Fax: +54 351 475 0038 / 475 0938 (líneas rotativas)
www.ormay.com.ar

